

A/S 안내

대림의 수전금구를 애용해 주신 고객 여러분께 감사를 드립니다.

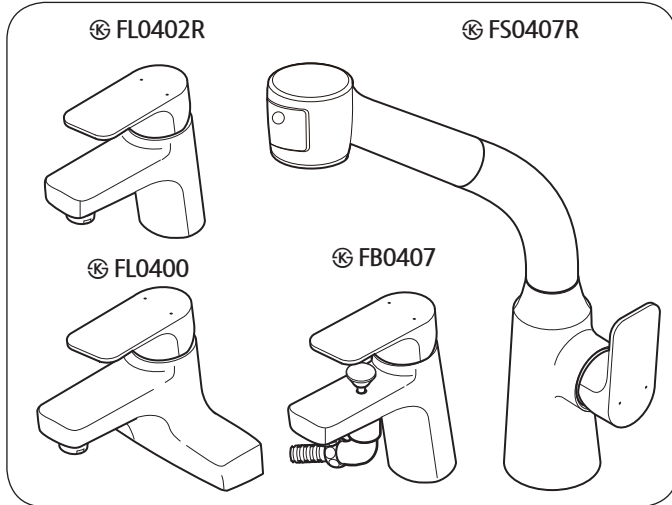
1. 본 제품은 최신설비와 철저한 품질관리로 생산된 제품입니다.
2. 사용 중 문제점이 발생했을 경우 즉시 당사 고객센터 또는 제품을 구입하신 대리점에 신고하여 주십시오.
3. 신고 접수 즉시 당사 고객센터는 원인 규명을 하여 당사 책임에 해당되는 것은 즉시 수리해드립니다.
4. 다음과 같은 경우에는 무상 보상이 없습니다. (시공시 무리한 작업으로 인한 고장 및 파손품, 장기간 사용으로 인한 마모 등)

DAELIM

설치 · 사용설명서

한개레버식 온냉수 혼합꼭지

- ⓕFL0400 대불이 한개레버식 온냉수 혼합꼭지(4인치세면용)
- ⓕFL0402R 대불이 한개레버식 온냉수 혼합꼭지(한구명세면용)
- ⓕFB0407 대불이 한개레버식 온냉수 혼합꼭지(한구명 세면사워용)
- ⓕFS0407R 대불이 한개레버식 온냉수 혼합꼭지(주방용, 핸드스프레이식)



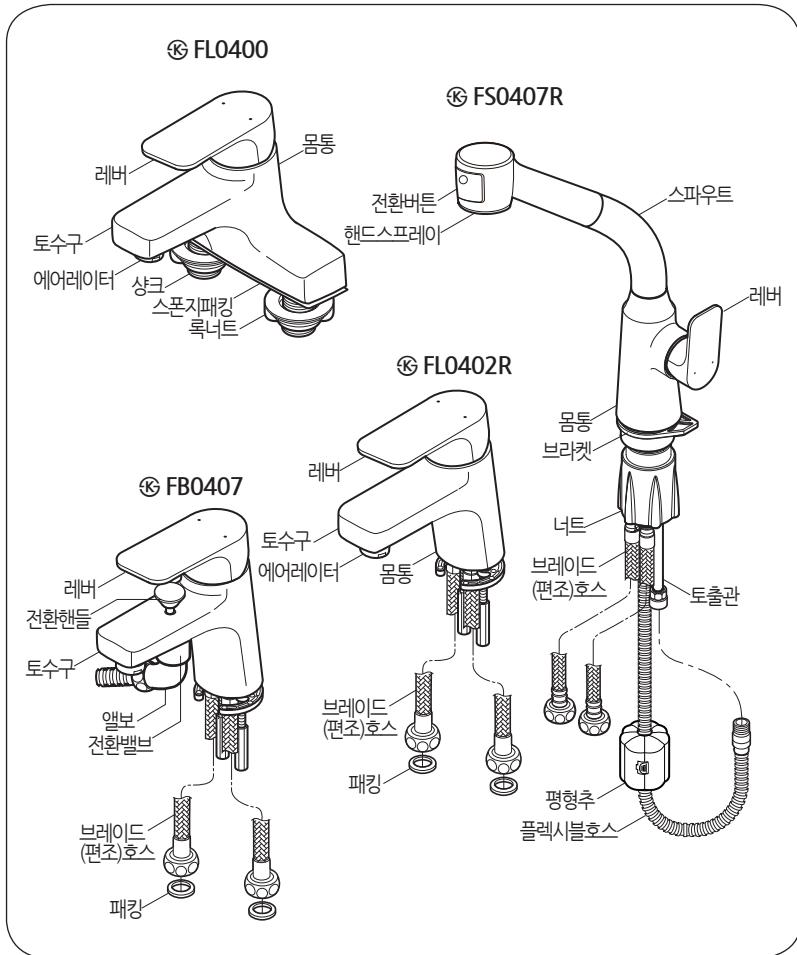
설치하시는 분께서는 설치 후 이 설명서를 꼭 주인에게 돌려주시고 주인께서는 이 설명서를 보관하셨다가 본 제품을 관리하는데 참고하십시오.

대림통상주식회사

대림통상주식회사

본 사 · 영 업 부 : 서울특별시 서대문구 연희로 142(연희동, 대림통상B/D)
 TEL (02)730-9811~6
 TEL (02)733-2218, 730-9871
 FAX (02)733-7098, 730-9810
 HOME PAGE : http://www.dtc.co.kr
 중 평 공 장 : 충청북도 증평군 증평읍 증평산단로 23
 TEL (043)820-0100~3
 FAX (043)820-0250
 영 남 영 업 소 : TEL (051)811-2300~6 FAX : (051)811-2307
 중 부 영 업 소 : TEL (042)253-7922~6 FAX : (042)253-7927
 고객센터(A/S) : ☎ 1588-8209 FAX : (02)725-8289

3. 각부의 명칭 및 부속



4. 한개구멍식 제품 설치요령

제품설치전 주의 사항

- (1) 설치 전 반드시 배관 내의 오물, 먼지를 토수하여 완전히 제거하여 주십시오.
- (2) 냉수 배관은 우측, 온수 배관은 좌측에 배관이 되었나를 확인해 주십시오.

※ 설치 전에 통수하여 모래 등의 이물질 제거하십시오.

※ 배관이 바뀌면 안 됩니다.

- (3) 제품 설치시 스프아웃을 잡지 말고 몸통부위를 잡고 설치합니다. (제품을 견고하게 고정 시 당사가 제공하는 공구를 사용하여 설치하십시오.)
- (4) 도기 및 싱크대에 제품을 고정시키십시오. 싱크대설치시 싱크수전을 왼쪽으로 설치하지 마시고 오른쪽으로 설치 하시기 바랍니다. (왼쪽에 설치시 레버조작으로 인하여 토수구의 뜨거운 물로 인해 화상을 입을 수 있습니다.)

레버를 잡지 마십시오. 레버가 오른쪽으로 위치

안전을 위해 반드시 지켜 주십시오.

(사용전에 아래 주의사항을 잘 읽고, 바르게 사용해주십시오.)

주의 이 표시는 주의내용을 무시하고 사용했을 때, 상해 또는 물적 손해가 발생할 가능성이 있는 경우를 나타냅니다.

● 다 읽은 후에는 사용자가 언제든지 볼 수 있는 장소에 반드시 보관하여 주십시오.

주의

- (1) 고온으로 장시간 사용금지-본 제품의 주방용 핸드스프레이를 살균목적으로 고온(65℃이상)으로 장시간 사용하지 마십시오. 고온으로 장시간 사용시 제품의 손상으로 화상을 입을 수 있습니다.
- (2) 호스부 화상주의-주방용 핸드스프레이에 연결된 호스부는 고온으로 장시간 사용시 뜨거운 물로 직접 손을대면 화상을 입을 수 있습니다.(사용상 주의란 그림 참조)
- (3) 사용자는 사용하기전 레버의 위치가 올바르게 되어 있는지를 확인하고 사용해주십시오.
- (4) 레버를 올리면 물이 나오고, 내리면 물이 멈추므로 사용하다가 물을 지수 시킬 경우에는 레버를 내려서 물이 멈추었는지를 확인하시기 바랍니다. 레버를 완전히 내리지 않아서 물이 계속 토수가 되는 경우 물의 낭비가 많아 재산상의 피해를 볼수 있는 경우가 있습니다.
- (5) 제품의 왼쪽에 뜨거운 물이 공급되는 부분으므로 피부가 직접 닿지 않도록 주의하십시오. 직접 닿을 경우 화상을 입을 수 있습니다.(사용상 주의란 그림 참조)
- (6) 물을 멈추게 할 경우에는 레버를 서서히 내려 주십시오. 레버를 급제지시키면 수격(WATER HAMMER:물충격)현상의 발생에 의한 순간적인 수압 상승으로 배관상에 누수가 발생할 위험이 있습니다. 배관상의 누수가 발생하면 바닥이나, 가구등이 물에 젖어 재산상의 피해가 생길 경우가 있습니다.
- (7) 뜨거운 물을 사용한 후에는 다음 사용자를 위해서 레버를 찬물이 나오는 오른쪽으로 돌려 놓아 주십시오. 다음 사용자가 레버 위치를 미처 확인하지 않고 사용시 뜨거운 물이 나와서 화상을 입을 경우가 있습니다.
- (8) 겨울철에 본 제품은 장기간 사용하지 않을 경우에는 동파가 예상되므로, 배관 및 제품내부에 물이 없도록 메인밸브를 잠근 후 토수구 쪽으로 제품 내부의 물 빼는 작업을 하여 주십시오. 동파가 발생되면 누수의 발생으로 바닥이나, 가구 등이 물에 젖어 재산상의 피해가 생길 경우가 있습니다.

1. 제품의 특징

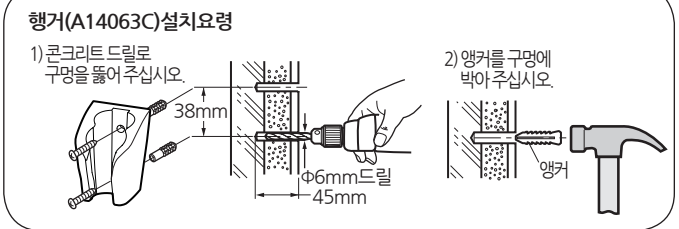
이 제품은 레버 1개로서 온도조절과 토수량의 조절이 동시에 신속히 되고 어린이로부터 노인까지 기본종게 사용할 수 있습니다.

- (1) 레버 1개로서 유량과 온도가 조절이 되고, 절수 효과가 있습니다.
- (2) 중요부에 강도가 높은 세라믹 디스크를 사용하여 반영구적인 내구성이 있습니다.
- (3) 니켈-크롬도금으로 내식성이 우수하며 광택이 반영구적입니다.
- (4) 편조 호스 적용으로 시공시 냉온수 연결이 편리합니다.

2. 설치

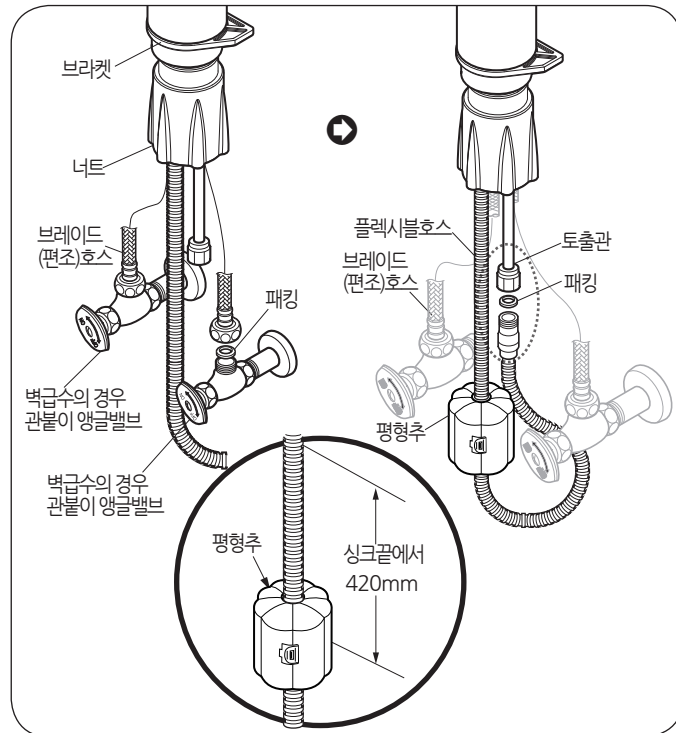
- #### ● 사용조건
- (1) 사용압력 : 냉수-온수압력은 다음 조건을 지켜주십시오.
 최저필요압력...0.049MPa<0.5kgf/cm²> 최고 압력...0.735MPa<7.5kgf/cm²>
 - (2) 사용온도 : 보일러의 온도는 다음 조건을 지켜주십시오.
 최고사용온도...70℃ 권장사용온도...65℃
 - (3) 증기는 사용이 불가능합니다.
 - (4) 냉수-온수를 거꾸로 배관해서는 안됩니다.
- #### ● 설치상의 주의
- (1) 설치 전에 반드시 배관 중의 오물, 먼지를 토수하여 완전히 제거해 주십시오.
 - (2) 냉수배관은 우측, 온수배관은 좌측에 배관이 되었나를 확인해 주십시오.
 - (3) 목욕탕용, 주방용을 설치할때 가장 안전하고, 모양이 좋게 하시려면 온·냉수 배관 거리가150~160mm로 배관하여 주십시오.

환경표지인증 기준
 1. 공급수압 98kPa에서 주방용 5.5 L/min이하, 세면용 5.0 L/min이하, 샤워용 7.0 L/min이하

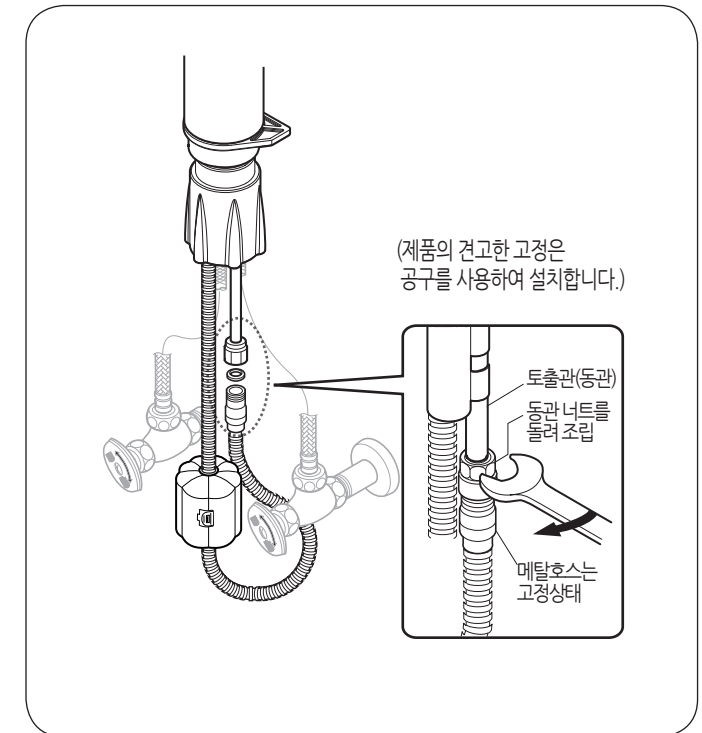


싱크제품의 설치

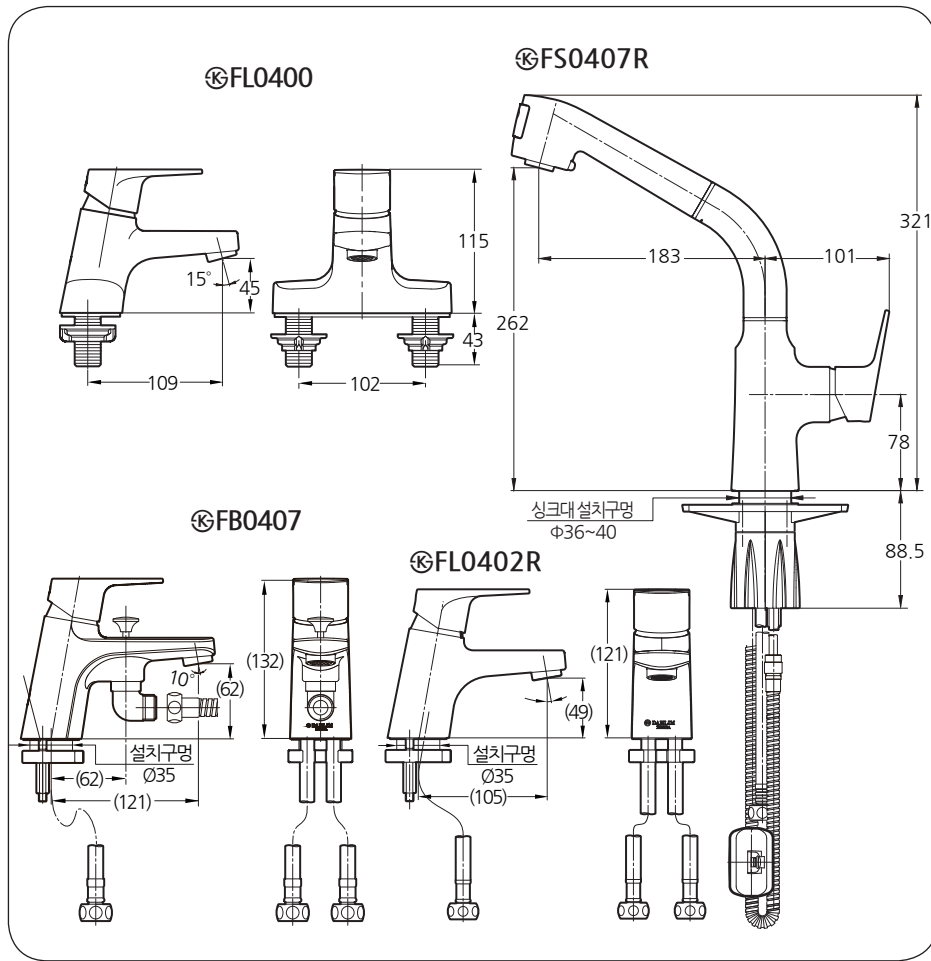
- (1) 설치시 제품에 패킹 한개를 끼운 후 싱크구멍에 넣고, 가스켓, 브라켓, 와셔, 조임 너트 순서로 설치하여 주십시오. (설치완료도 참조)
- (2) 싱크대에 고정시킬 경우 브라켓을 이용하면 더욱 견고하게 고정시킬 수 있습니다.
- (3) 온냉급수 편조호스에 패킹을 끼우신 후 밸브에 조립하여 주십시오. 너트를 너무 무리하게 조이지 마십시오. 패킹의 손상으로 누수될 염려가 있습니다.
- (4) 평형추는 싱크 끝에서부터 420mm되는 지점에 달고 플렉시블 호스출이 영키거나 간섭되지 않도록 한 후, 호스의 작동이 원활한지 점검하여 주십시오.



- (5) 토출관과 플렉시블 호스를 연결시 메탈호스는 고정시킨 상태로 동관의 너트를 돌려 조립하고, 이때 무리하게 조이면 패킹이 손상되어 누수될 염려가 있으므로 너무 무리하게 조이지 마십시오.



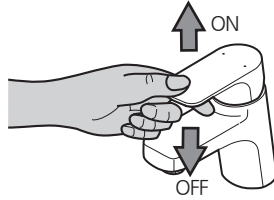
5. 설치 완료도



6. 사용 방법

토수량 조절

레버를 위로 올리면 토수되고 토수량은 올리는 정도에 비례합니다. 레버를 내리면 어느 위치에서도 지수됩니다.



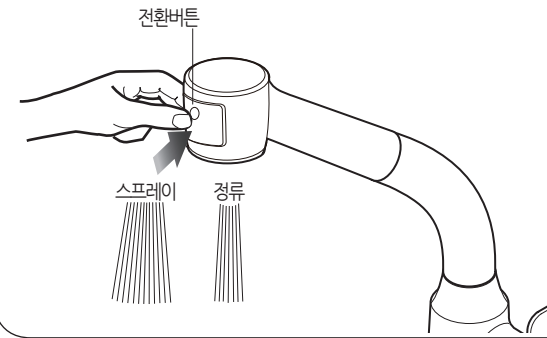
온도 조절

온도 조절은 레버를 회전시키면 됩니다. 레버를 좌측 방향으로 돌리면 온도가 오르고 우측 방향으로 돌리면 온도가 내려갑니다.



스프레이와 정류

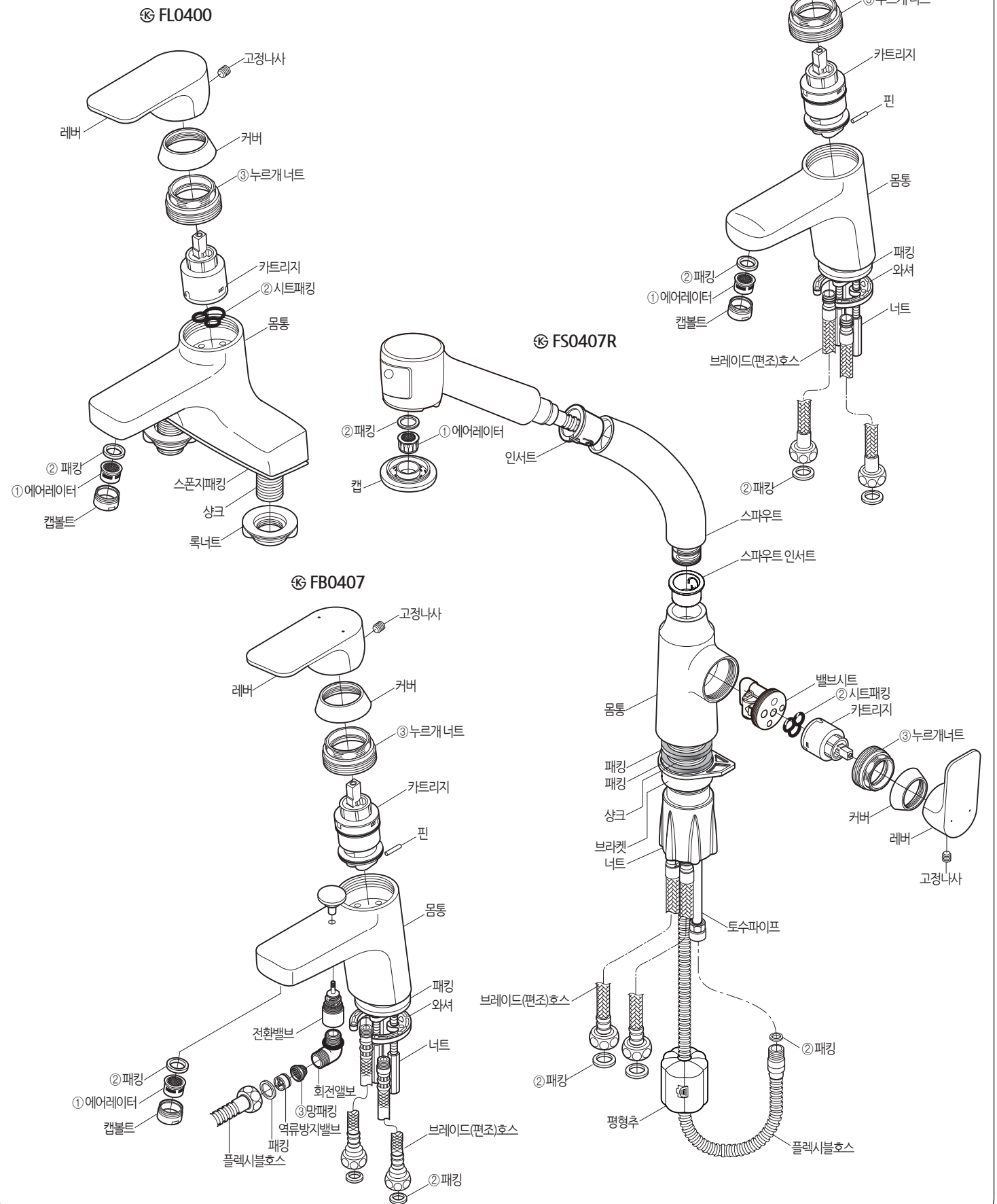
핸드스프레이 헤드 상단에 있는 전환버튼을 누를 때 마다 스프레이와 정류가 번갈아 전환됩니다.



10. 분해 및 점검

사용중 고장이 났을 경우 다음 사항을 참고로 1차 점검을 하시고 수리가 안될 때 고객 만족센터(A/S)로 연락하여 주시기 바랍니다.

고 장	점검위치	점검 사항
유량이 적다	① 에어레이터	찌꺼기가 망을 막지 않았는가
	관불이양글밸브	완전히 열려 있는가
물이 누수된다	② 패킹	패킹에 홈, 이물질이 끼지 않았는가
	③ 누르개너트	누르개 너트가 풀려 있지 않았는가
온도 조절이 잘 안된다	관불이양글밸브	온수측이 완전히 열려 있는가
	관불이양글밸브	냉수측의 유량조절이 되어 있는가



7. 사용상의 주의

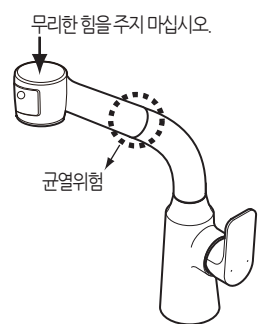
사용전에 토수 온도 확인

사용 할 때 먼저 손으로 온도를 확인한 후 사용해 주십시오.



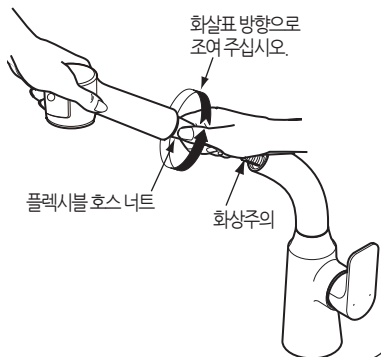
충격 주의

주방용 제품의 경우, 스프레이 헤드 끝부분에 무리한 힘을 주지 마십시오. 호스 연결 나사부의 균열과 함께 온수가 유출되어 화상을 입을 수 있습니다.



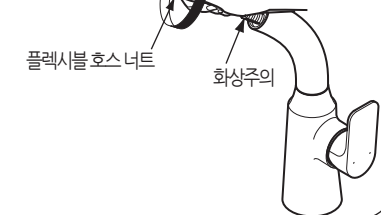
호스부 화상 주의

주방용 핸드스프레이에 연결된 호스부는 고온으로 장시간 사용 시 뜨거우므로 직접 손을 대면 화상을 입을 수 있습니다.



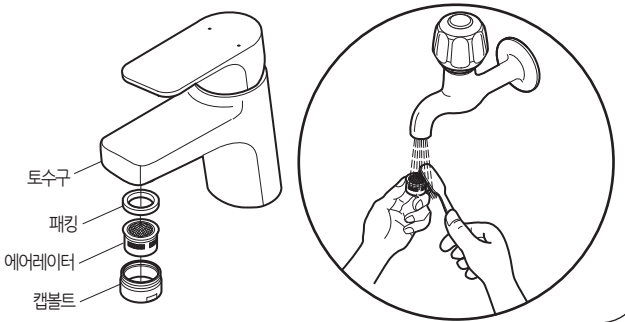
핸드스프레이 이탈 방지

핸드스프레이가 사용 중 풀렸을 경우, 조여서 호스줄에서 이탈되지 않도록 관리하여 주십시오. 플렉시블호스 너트를 화살표 방향으로 조여 주십시오. 풀린상태로 온수사용시 호스줄과 이탈되어 화상을 입을 수 있습니다.



8. 토수구 청소

캡볼트를 좌측으로 회전하여 풀고 에어레이터를 분해하여 찌꺼기 등을 제거하여 주십시오.



9. 관리상의 주의

본 제품의 표면광택을 오랫동안 유지하기 위해서는 아래와 같은 요령으로 관리하여 주십시오.

- (1) 보통 부드러운 형질에 중성세제를 묻혀 닦은 후에 마른형질로 닦아 주십시오.
- (2) 거친 형질 등으로 닦으시면 표면에 흠집이 생길 우려가 있습니다.
- (3) 벽의 타일 등을 염산 등으로 닦을 때에는 제품에 산이 닿지 않도록 주의해 주십시오.
- (4) 칼라 코팅 제품은 설치시 표면에 흠집이 생기지 않도록 취급에 주의하십시오.

