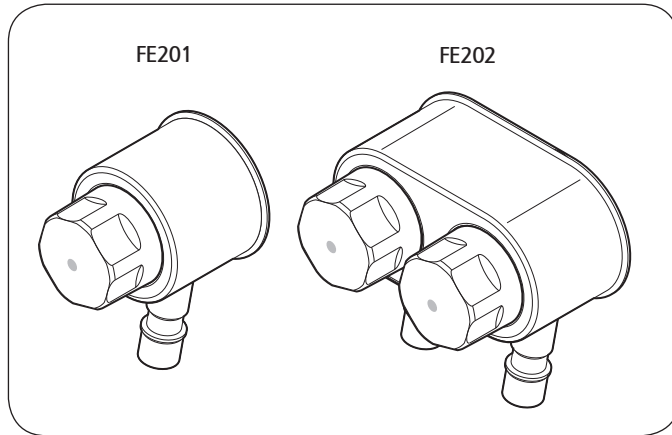


DAELIM

설치·사용설명서

세탁용 수전

- FE201CC (냉수)
- FE201CH (온수)
- FE201WC (냉수)
- FE201WH (온수)
- FE202CC (냉수)
- FE202WC (냉수)



설치하시는 분께서는 설치 후 이 설명서를 꼭 주인에게 돌려주시고 주인께서는 이 설명서를 보관하셨다가 본 제품을 관리하는데 참고하십시오.

대림통상주식회사

A/S 안내

- 대림의 수전금구를 애용해 주신 고객 여러분께 감사를 드립니다.
- 본 제품은 최신설비와 철저한 품질관리로 생산된 제품입니다.
 - 사용 중 문제점이 발생했을 경우 즉시 당사 고객센터 또는 제품을 구입하신 대리점에 신고하여 주십시오.
 - 신고 접수 즉시 당사 고객센터는 원인 규명을 하여 당사 책임에 해당되는 것은 즉시 수리해드립니다.
 - 다음과 같은 경우에는 무상 보상이 없습니다. (시공시 무리한 작업으로 인한 고장 및 파손품, 장기간 사용으로 인한 마모 등)

대림통상주식회사

본 사 · 영 업 부 : 서울특별시 서대문구 연희로 142(연희동, 대림통상B/D)
 TEL (02)730-9811~6
 TEL (02)733-2218, 730-9871
 FAX (02)733-7098, 730-9810
 HOME PAGE : <http://www.dltc.co.kr>
 중 평 공 장 : 충청북도 증평군 증평읍 증평산단로 23
 TEL (043)820-0100~3
 FAX (043)820-0250
 영 남 영 업 소 : TEL (051)811-2300~6 FAX : (051)811-2307
 중 부 영 업 소 : TEL (042)253-7922~6 FAX : (042)253-7927
 고객센터(A/S) : ☎ 1588-8209 FAX : (02)725-8289

안전을 위해 반드시 지켜 주십시오.

(사용전에 아래 주의사항을 잘 읽고, 바르게 사용해 주십시오.)

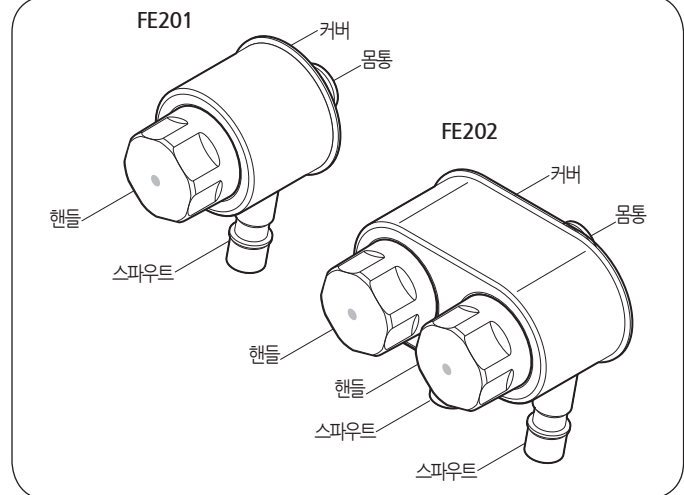
주의 이 표시는 주의내용을 무시하고 사용했을 때, 상해 또는 물적 손해가 발생할 가능성이 있는 경우를 나타냅니다.

● 다 읽은 후에는 사용자가 언제든지 볼 수 있는 장소에 반드시 보관하여 주십시오.

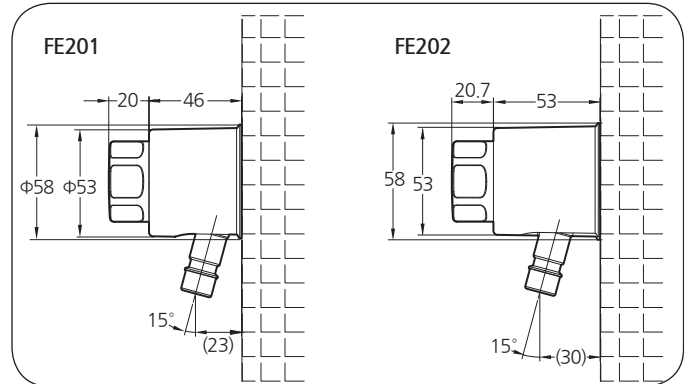
주의

- 사용자는 사용하기 전 핸들의 위치가 올바르게 되어 있는지를 확인하고 사용해 주십시오.
- 본 제품 사용 중 무리한 힘을 가하거나, 무거운 물건 등을 올려놓지 마십시오.
- 뜨거운 물 사용시 제품의 표면이 토수온도로 뜨거우므로 피부가 직접 닿지 않도록 주의하십시오. 직접 닿을 경우 화상을 입을 경우가 있습니다.
- 제품을 사용한 후에는 핸들을 시계방향으로 돌려 지수하여 주십시오.
- 겨울철에 본 제품은 장기간 사용하지 않을 경우에는 동파가 예상되므로, 배관 및 제품내부에 물이 없도록 메인밸브를 잠근 후 토수구 쪽으로 제품 내부의 물 빼는 작업을 하여 주십시오. 동파가 발생되면 누수의 발생으로 바닥이나, 가구 등이 물에 젖어 재산상의 피해가 생길 경우가 있습니다.

2. 각부의 명칭



3. 설치완료도



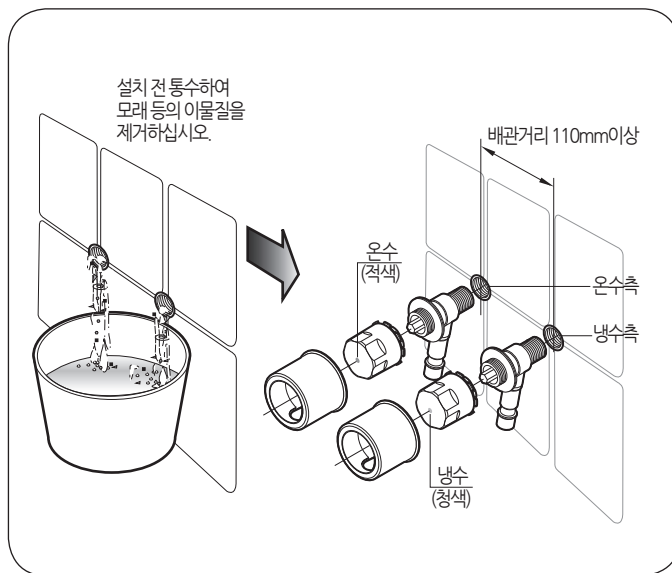
4. 설치

● 사용조건

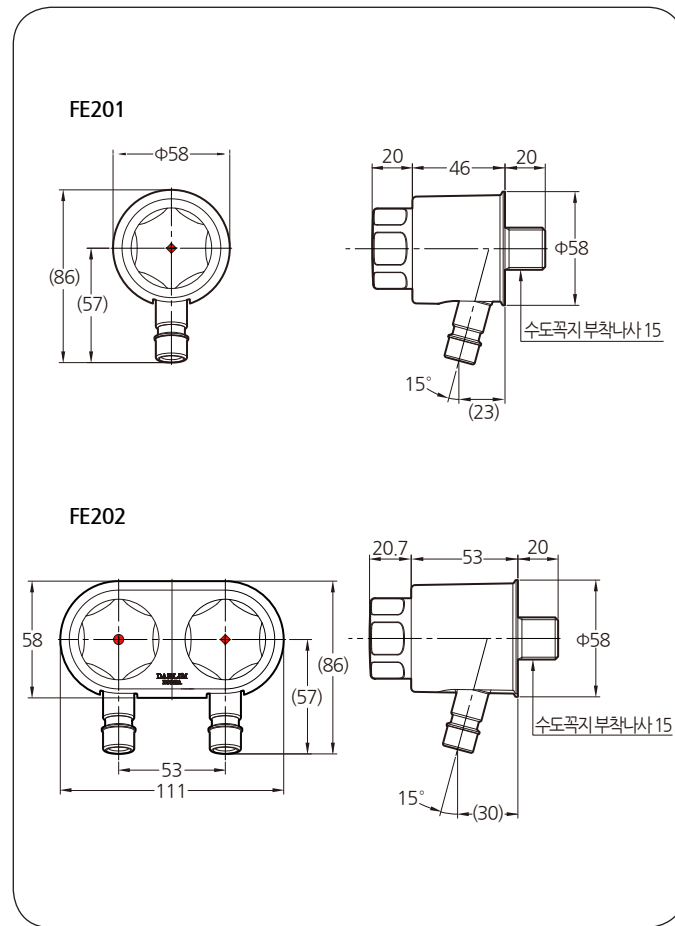
- 사용압력 : 냉수 · 온수압력은 다음 조건을 지켜주십시오.
 최저필요압력 ... 0.049MPa(0.5kgf/cm²)
 최고압력 ... 0.735MPa(7.5kgf/cm²)
- 사용온도 : 보일러의 온도는 다음 조건을 지켜주십시오.
 최고사용온도 ... 70℃
 권장사용온도 ... 65℃
- 증기는 사용이 불가능합니다.
- 냉수 · 온수를 거꾸로 배관해서는 안됩니다.

● 설치상의 주의

- 본 제품을 설치하기 전에 통수하여 배관 중의 이물질을 제거하십시오.
- 본 제품 핸들의 온수/냉수 마크를 확인하여 배관에 맞게 설치하여 주십시오.



● 외형도

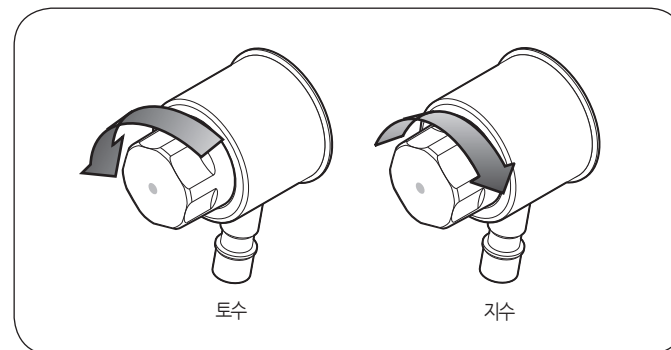


5. 사용상의 주의

- 세탁기 호스 연결 사용시**
세탁기를 사용하지 않을 때에는 지수하여 주십시오. 장시간 지수하지 않을 경우 수압으로 인해 호스 및 세탁기에 결함이 발생할 수 있습니다.
- 청소용 호스 연결 사용시**
(1) 사용하지 않을 때에는 지수하여 주십시오. 장시간 지수하지 않을 경우 연결부 누수 또는 제품설치부가 파손되는 경우가 발생할 수 있습니다.
(2) 호스를 무리하게 잡아 당겨 사용하지 마십시오. 무리하게 사용할 경우 연결부 누수 또는 설치부가 파손되는 경우가 발생합니다.

6. 토수량 조절

핸들을 왼쪽으로 돌리면 토수되고, 토수량은 돌리는 정도에 비례합니다. 핸들을 오른쪽으로 잠그면 지수가 됩니다.



7. 관리상의 주의

본 제품의 표면광택을 오랫동안 유지하기 위해서는 아래와 같은 요령으로 관리하여 주십시오.

- 부드러운 헝겊에 중성세제를 묻혀 닦은 후에 마른헝겊으로 닦아주십시오.
- 수세미와 같은 거친헝겊 등으로 닦으시면 표면에 흠집이 생길 우려가 있습니다.
- 벽의 타일 등을 산성세제로 닦으실 때 본 제품 표면에 묻지 않도록 주의하십시오. 산성세제는 표면을 부식시켜 광택을 잃게 합니다.

8. 보수점검

사용 중 고장이 발생하였을 때 다음 사항을 참고로 1차 점검을 하시고 수리가 안 될 때 본사 고객센터나 구입 대리점으로 연락 주시기 바랍니다.

