

A/S 안내

대림의 수전금구를 이용해 주신 고객님께 감사를 드립니다.

1. 본 제품은 최신설비와 철저한 품질관리로 생산된 제품입니다.
2. 사용 중 문제점이 발생했을 경우 즉시 당사 또는 제품을 구입하신 대리점에 신고하여 주십시오.
3. 신고 접수 즉시 당사 고객만족센터는 원인규명을 하여 당사 책임에 해당하는 것은 즉시 수리해 드립니다.
4. 다음과 같은 경우에는 무상 보상하지 않습니다. (시공 시 무리한 작업으로 인한 고장 및 파손품, 장기간 사용으로 인한 마모 등)



본사 · 영업부 : 서울특별시 서대문구 연희로 142 대림통상B/D

TEL (02) 730-9811
TEL (02) 733-2218, 730-9871
FAX (02) 730-9810, 733-7098

HOME PAGE : <http://www.dlt.co.kr>

중 평 공 장 : 충청북도 증평군 증평읍 증평산단로 23
TEL (043) 820-0100~3

FAX (032) 820-2050

영남 영업소 : TEL (051)811-2300~6 FAX : (051)811-2307

중부 영업소 : TEL (042)253-7922~6 FAX : (042)253-7927

고객만족센터(A/S) : ☎ 1588-8209 FAX : (02) 725-8289

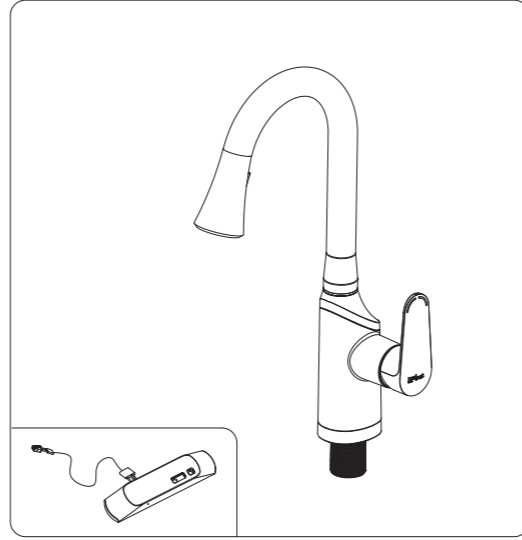
설치·사용하기전에 이 설명서를 잘 읽으시고 사용해 주십시오.

DAELIM

설치 · 사용설명서

FS6017C-RDW

대림이 한개레버식 온냉수 혼합꼭지(핸드스프레이)



설치하시는 분께서는 설치 후 이 설명서를 꼭 주인에게 돌려주시고 주인께서는 이 설명서를 보관하셨다가 본 제품을 관리하는데 참고하십시오.
금구 설치 전에 반듯이 배관 중의 오물, 먼지를 통수하여 완전히 제거해 주십시오.
냉수배관은 우측, 온수배관은 좌측에 배관이 되었나를 확인해 주십시오.

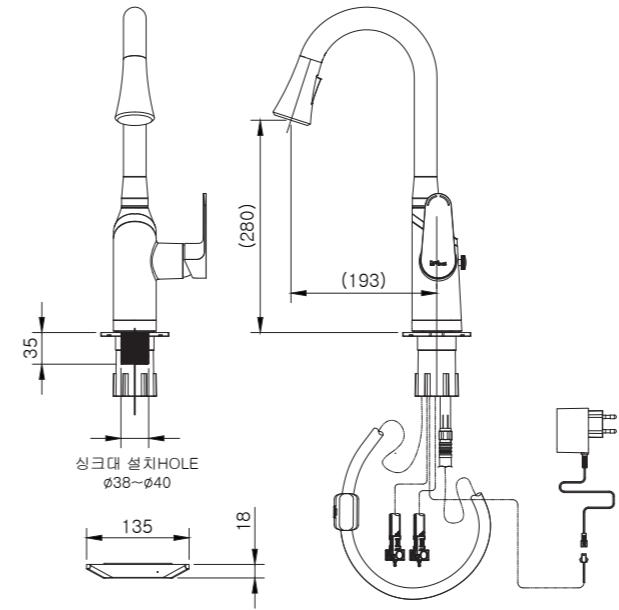


제품의 특징

- (1) 싱글레버 제품으로 유량과 온도조절이 용이하며, 절수효과가 뛰어납니다.
- (2) 내부 카트리지에 강도 및 내구성이 높은 세라믹 디스크를 장착하였습니다.
- (3) 니켈-크롬도금으로 내식성이 우수하여 광택이 뛰어납니다.
- (4) 편조호스 적용으로 시공시 냉,온수 연결이 편리합니다
- (5) 세척에 필요한 최적유량만 나오므로 절수효과가 탁월합니다
(자동지수기능 - 한번 터치로 3분 동안 물이 흐른 후 멈춥니다.)
- (6) 기존 설치 된 싱크대에 설치가 가능합니다. (단 설치구멍은 $\phi 38 \sim \phi 40$ 이어야 합니다.)
- (7) 하부센서 기능에서 수동기능으로 전환 할 수 있습니다. (사용방법 참조)

제품의 치수

FS6017C-RDW

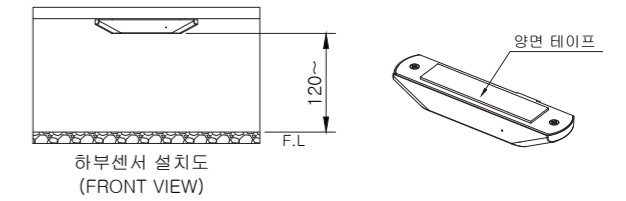


사용 조건

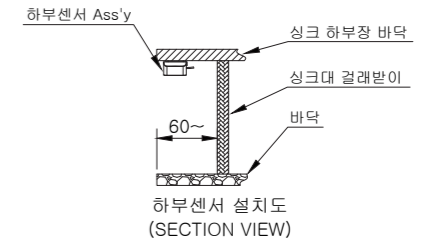
- (1) 사용 전력 : 정격입력 : AC 220V, 50/60Hz 정격출력 : DC 6V, 1A
- (2) 소비 전력 : 2.4W (대기시 : 0.32W)
- (3) 사용 압력 : 냉수, 온수압력은 다음 조건을 지켜주십시오.
최저필요압력 : $0.049\text{MPa} < 0.5\text{kgf/cm}^2$ 최고압력 : $0.735\text{MPa} < 7.5\text{kgf/cm}^2$
- (4) 사용 온도 : 보일러의 온도는 다음 조건을 지켜주십시오.
최고사용온도 : 70°C 권장사용온도 : 65°C
- (5) 증기는 사용이 불가능합니다.
- (6) 냉수, 온수를 거꾸로 배관해서는 안됩니다.

하부센서 설치도

하부센서 설치시 바닥에서 센서간 거리가 최소 120mm (권장사양)이 되도록 설치해 주시기 바랍니다. 부착시 양면테이프를 제거후 부착해 주세요.



하부센서 설치시 걸레받이 깊이가 최소 60mm (권장사양)가 되는곳에 설치해 주시기 바랍니다.



안전을 위해 반드시 지켜 주십시오.

<사용 전에 아래 주의사항을 잘 읽고, 바르게 사용해 주십시오>

주의 이 표시는 주의내용을 무시하고 사용했을 때, 상해 또는 물적 손해가 발생할 가능성이 있는 경우를 나타냅니다.

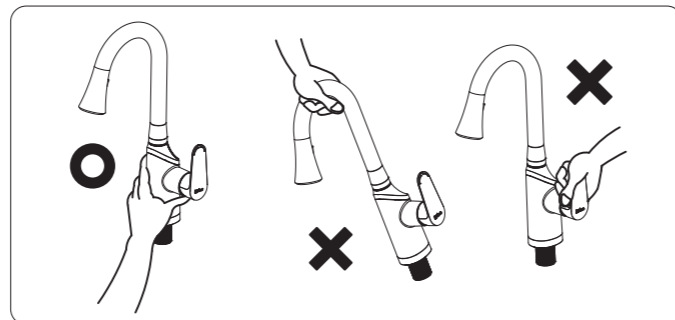
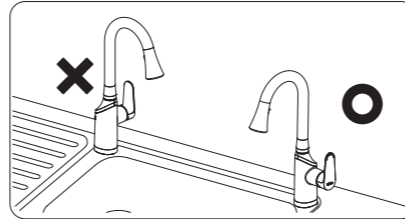
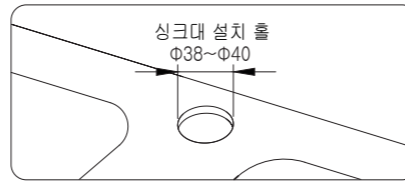
- 다 읽은 후에는 사용자가 언제든지 볼 수 있는 장소에 반드시 보관하여 주십시오.

주의

- (1) 고온으로 장시간 사용 금지 - 본 제품의 싱크 헤드를 살균 목적으로 고온(65°C 이상)으로 장시간 사용하지 마십시오. 고온으로 장시간 사용 시 제품의 손상으로 화상을 입을 수 있습니다.
- (2) 싱크 헤드 이탈 방지 - 싱크 헤드는 사용 중 풀렸을 경우, 조여서 호스줄에서 이탈이 안되도록 관리하여 주십시오. 풀린 상태로 온수 사용 시 호스줄에서 이탈되어 화상을 입을 수 있습니다. ("사용상 주의"란 그림 참조)
- (3) 호스부 화상 주의 - 싱크 헤드에 연결된 호스부는 고온으로 장시간 사용 시 뜨거우므로 직접 손을 대면 화상을 입을 수 있습니다. ("사용상 주의"란 그림 참조)
- (4) 싱크 헤드 끝부분에 무리한 힘을 주지 마십시오. 호스 연결 나사부의 균열과 함께 온수가 유출되어 화상을 입을 수 있습니다. (사용상 주의"란 그림 참조)
- (5) 사용자는 사용 전 레버의 위치가 올바르게 되어 있는지를 확인하고 사용해 주십시오.
- (6) 물을 멈추게 할 경우에는 레버를 서서히 내리 주십시오. 레버를 급히 내리려 수격(WATER HAMMER: 물충격) 현상의 발생에 의한 순간적인 수압 상승으로 배관상에 누수가 발생할 위험이 있습니다. 배관상의 누수가 발생하면 바닥이나, 가구 등이 젖어 재산상의 피해가 생길 경우가 있습니다.
- (7) 뜨거운 물을 사용한 후에는 다음 사용자를 위해서 레버를 찬물이 나오는 아래쪽으로 돌려놓아 주십시오. 다음 사용자가 레버 위치를 미처 확인하지 않고 사용 시 뜨거운 물이 나와서 화상을 입을 경우가 있습니다. ("사용상 주의"란 그림 참조)
- (8) 겨울철에 본 제품은 장기간 사용하지 않을 경우에는 동파가 예상되므로, 배관 및 제품 내부에 물이 없도록 메인밸브를 잠근 후 온수구 쪽으로 제품 내부의 물 빼는 작업을 하여 주십시오. 동파가 발생되면 누수의 발생으로 바닥이나, 가구 등이 물에 젖어 재산상의 피해가 생길 경우가 있습니다.

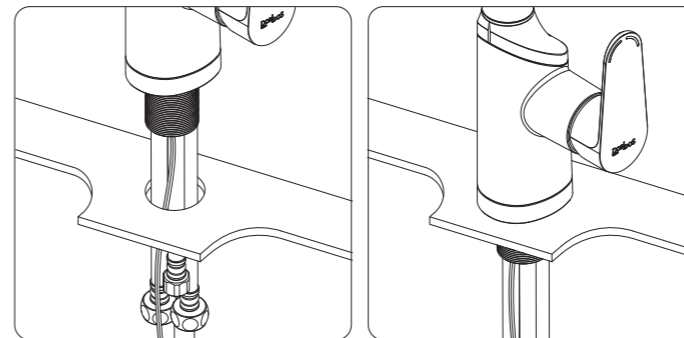
설치상 주의

- (1) 정밀한 제품이므로 충격이나 무리한 힘을 가하지 마십시오.
- (2) 설치전에 앵글밸브를 통수하여 모래 등의 이물질을 제거하십시오.
- (3) 주변에 심한 전파방해로 인한 반응이 일어날 수도 있습니다.
- (4) 설치 전 싱크대 설치 홀이 $\phi 38 \sim \phi 40$ 인지 확인하십시오.
- (5) 싱크대 설치시 싱크수전을 왼쪽으로 설치하지 마시고 오른쪽으로 설치 하시기 바랍니다.
- (6) 제품 설치시 레버를 잡지 말고 몸통부위를 잡고 설치하여 주십시오. (제품을 견고하게 고정 시에는 당사가 제공하는 공구를 사용하여 설치 하십시오)

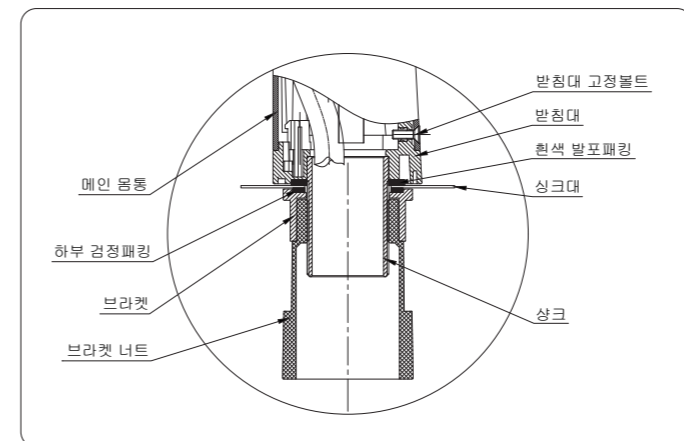


설치 방법

- (1) 싱크수전 하부에 흰색 패킹이 붙어있는지 확인한 후 호스와 전선이 꼬이지 않게하여 도기 또는 싱크대 구멍에 넣습니다.
- (2) 싱크수전 하부에 흰색 패킹이 보이지 않도록 싱크대에 밀착시킵니다.

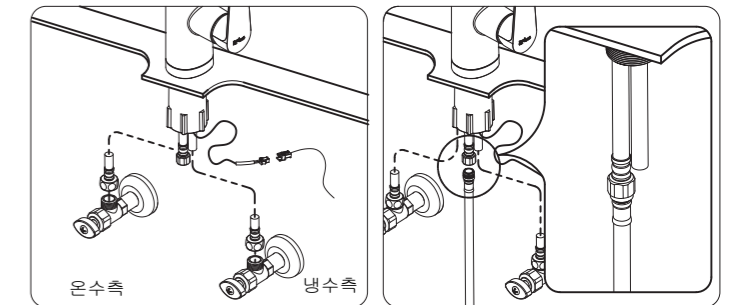


- (3) 싱크에 경정패킹, 브라켓, 너트 순서로 설치하여 주십시오.

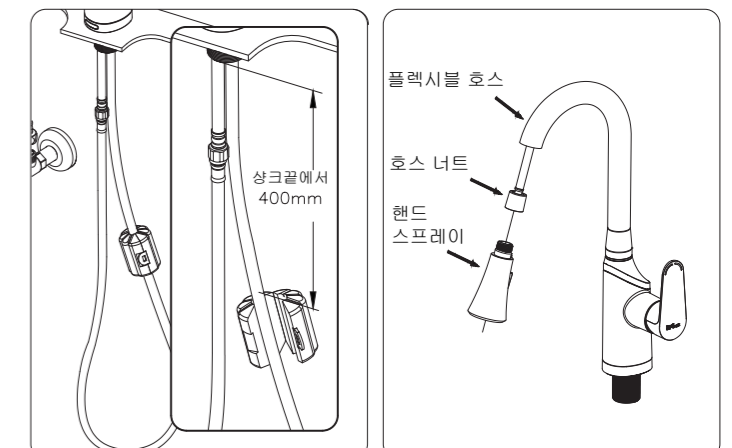


설치 방법

- (4) 온냉수 급수호스 (온수용은 적색띠, 냉수용은 청색띠)를 앵글밸브에 연결합니다. 너트를 무리하게 조이면 패킹의 손상으로 누수 염려가 있습니다.
- (5) 혼합수 호스와 싱크호스(플렉시블 호스)를 연결합니다.

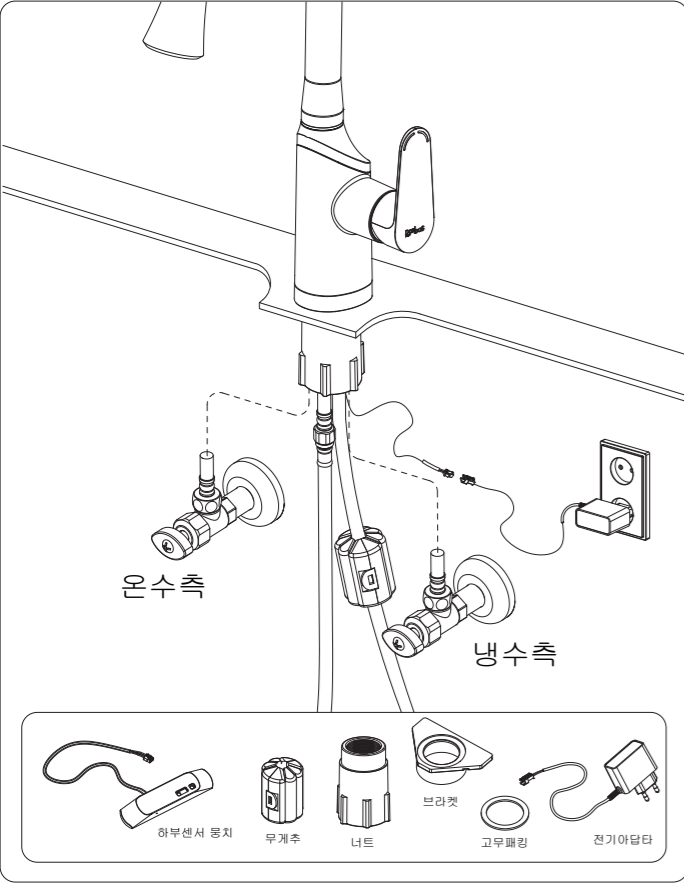


- (6) 무게추는 싱크 끝에서 400mm 되는 지점에 설치 합니다. 싱크대 내부에 간섭이 없을 경우 그 이상 길이에 설치하셔도 됩니다.
- (7) 핸드 스프레이를 플렉시블 호스에 연결하고 호스너트를 시계방향으로 돌려서 견고하게 걸레해 주세요.



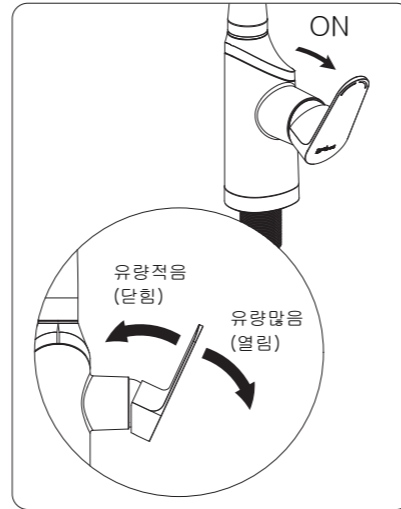
설치 방법

- (7) 전기 아답타의 커넥터와 싱크수전 하부에서 내려오는 전선 커넥터를 연결합니다.
- (8) 모든 설치가 끝나면 클립프를 이용하여 싱크대 하부의 전선을 사용상 간섭이 받지 않도록 정리하고 전기 아답타를 전기 플러그에 연결합니다.



설치 방법

- (1) 수도꼭지 레버를 ON 방향으로 당기십시오.



- (2) 토수량 조절
토수량은 움직이는 정도에 비례합니다. 레버를 밀면 어느 위치에서도 지수됩니다.

- (3) 토수와 지수
하부센서 인식부에 발을 좌우방향 관계없이 한방향으로 움직여 한번 지나가면 토수가 되고 다시 한번 지나가면 지수가 됩니다.

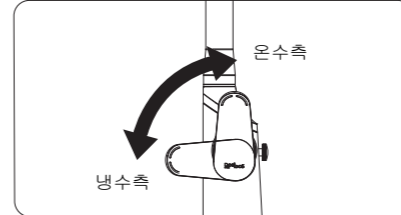
센서부에 발을 좌우방향 아닌 전후방향으로 감지할 경우 발을 넣었다가 뺐을때 작동하고 다시 넣었다가 뺐을때 지수합니다.

- (4) 자동지수 기능
3분간 사용이 없으면 자동으로 지수됩니다. 사용자가 지수하지 않고 자리를 비울때에도 안심 할 수 있습니다.

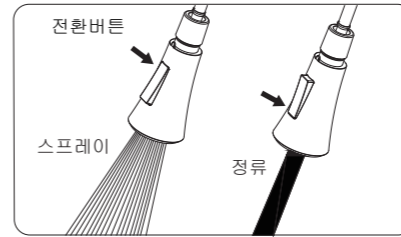


설치 방법

- (5) 온도조절
레버를 전면으로 움직이면 냉수가 토출되고 위로 밀면 온수가 토출됩니다.



- (6) 스프레이와 정류
핸드스프레이 헤드 후면에 있는 전환버튼을 누르면 스프레이, 다시한번 누르면 정류가 흐릅니다.



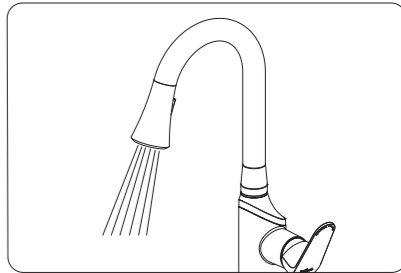
- (7) 수동작동 전환
① 수동전환을 하기전에 전기 아답타 전원을 플러그에서 뽑아 주십시오.
② 레버를 최대 토수량이 나오는 방향으로 움직여 주십시오.
③ 싱크수전 뒷면에 있는 수동 전환 핸들을 시계반대 방향으로 멈출때 까지 돌려 주십시오. 전환 작업시 드라이버 또는 동전을 사용하시면 편리하게 조작하실 수 있습니다.



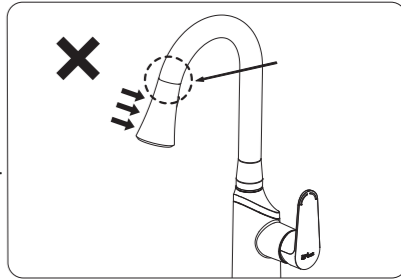
조작하시기 전에 안전을 위해 당사 고객센터에 문의하시기 바랍니다.
무리하게 돌리시면 이탈하여 누수될 수가 있으니 필히 주의 하십시오.

사용상의 주의사항

- (1) 사용전 토수온도 확인
사용전 먼저 손으로 온도를 확인한 후 사용해 주십시오.



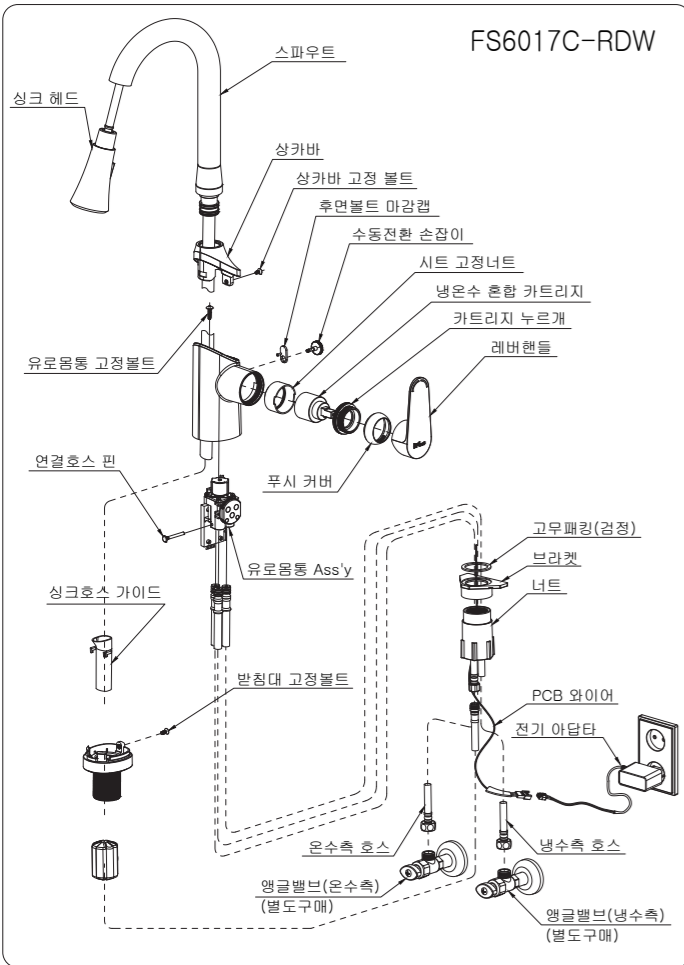
- (2) 충격 주의
주방용 제품의 경우, 스프레이 헤드 끝부분에 무리한 힘을 주지 마십시오. 호스연결 나사부의 균열과 함께 온수가 유출되어 화상을 입을 수 있습니다.



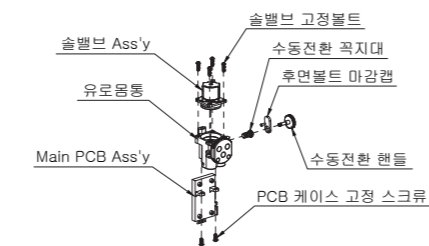
- (3) 핸드 스프레이 이탈방지
핸드 스프레이는 사용중 풀렸을 경우, 조여서 호스줄에서 이탈이 안되도록 관리하여 주십시오. 메탈호스 너트를 화살표 방향으로 조여 주십시오. 폴린 상태로 온수 사용시 호스줄과 이탈되어 화상을 입을 수 있습니다.



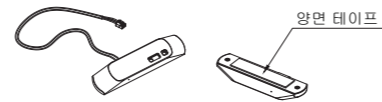
보수 점검



유로몸통 ASS'Y



하부센서 ASS'Y

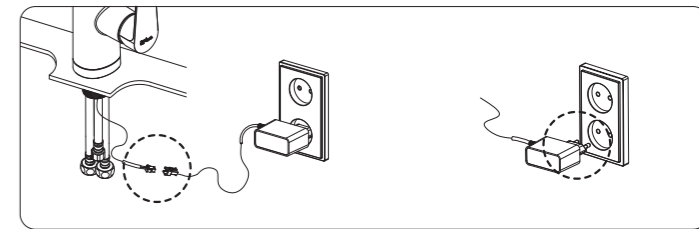


보수 점검

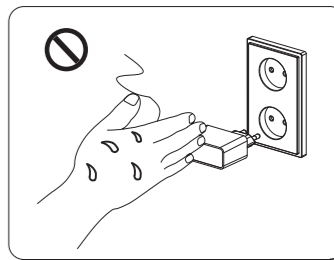
사용 중 고장이 났을 때 다음 상황을 참고로 1차 점검을 하시고 수리가 안될 때 당사 고객센터나 구입 대리점으로 연락 주시기 바랍니다.

사용상의 주의사항

- (4) 하부센서 작동이 안될 경우
하부센서 연결부가 단락되었는지 또는 전기 아답타 코드가 단락이 되었는지 확인 하십시오.



- (5) 젖은 손 주의
플러그를 꽂거나 제거할 때 젖은 손으로 만지지 마십시오.



관리상 주의사항

본 제품의 표면광택을 오랫동안 유지하기 위해서는 아래와 같은 요령으로 관리하여 주십시오.

- 1) 부드러운 행겜에 중성세제를 묻혀 닦으신 후 마른행겜으로 닦아 주십시오.
- 2) 수세미와 같은 거친행겜으로 닦으시면 표면에 흠집이 생길 우려가 있습니다.
- 3) 벽의 타일등을 산성세제로 닦으실 때는 본 제품 표면에 묻지 않도록 주의하십시오. 산성세제는 표면을 부식시켜 광택을 잃게 됩니다.

<주의> 신나, 벤젠, 염산계 세제, 철수세미, 나일론 수세미 등 제품외관에 손상을 줄 수 있는 것은 절대 사용하지 마십시오.

